



Sauer-Information

Mitteilung-Nummer:

0060/5N

Inhalt:

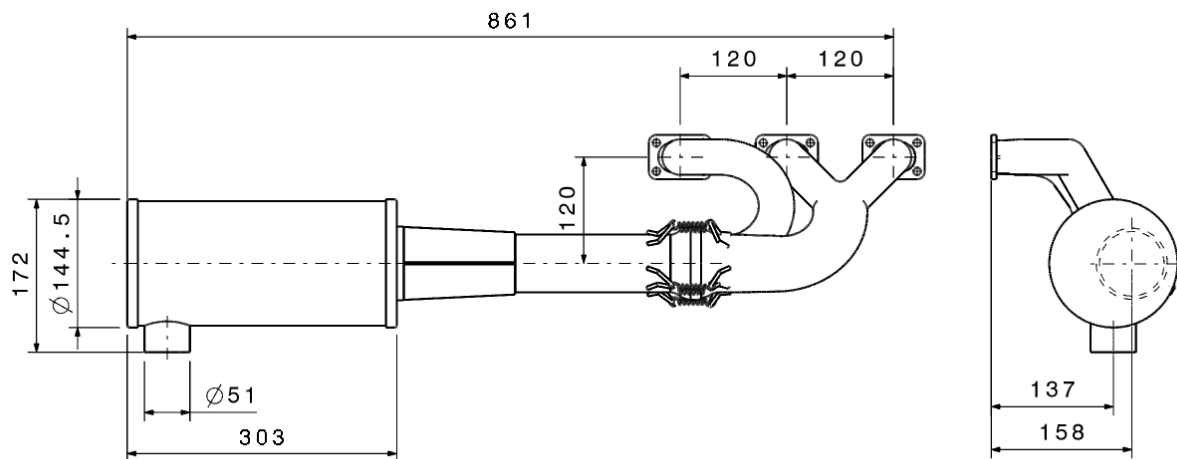
**Auspuffsystem Übersicht
3-Zylinder S950R (63 kW / 86 PS)**

Datum:

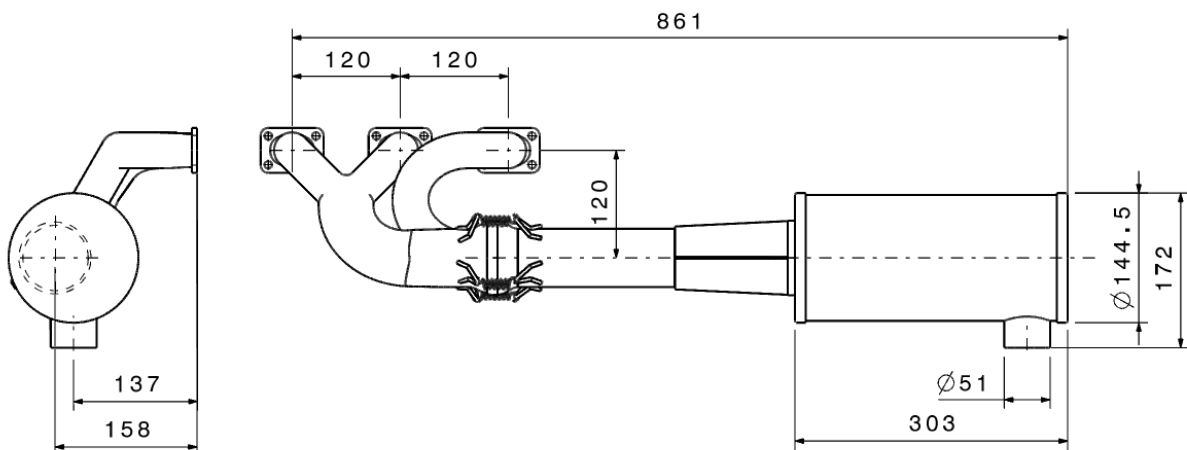
09.09.2009

Grundvarianten:

Version 1a (gerade Ausführung):

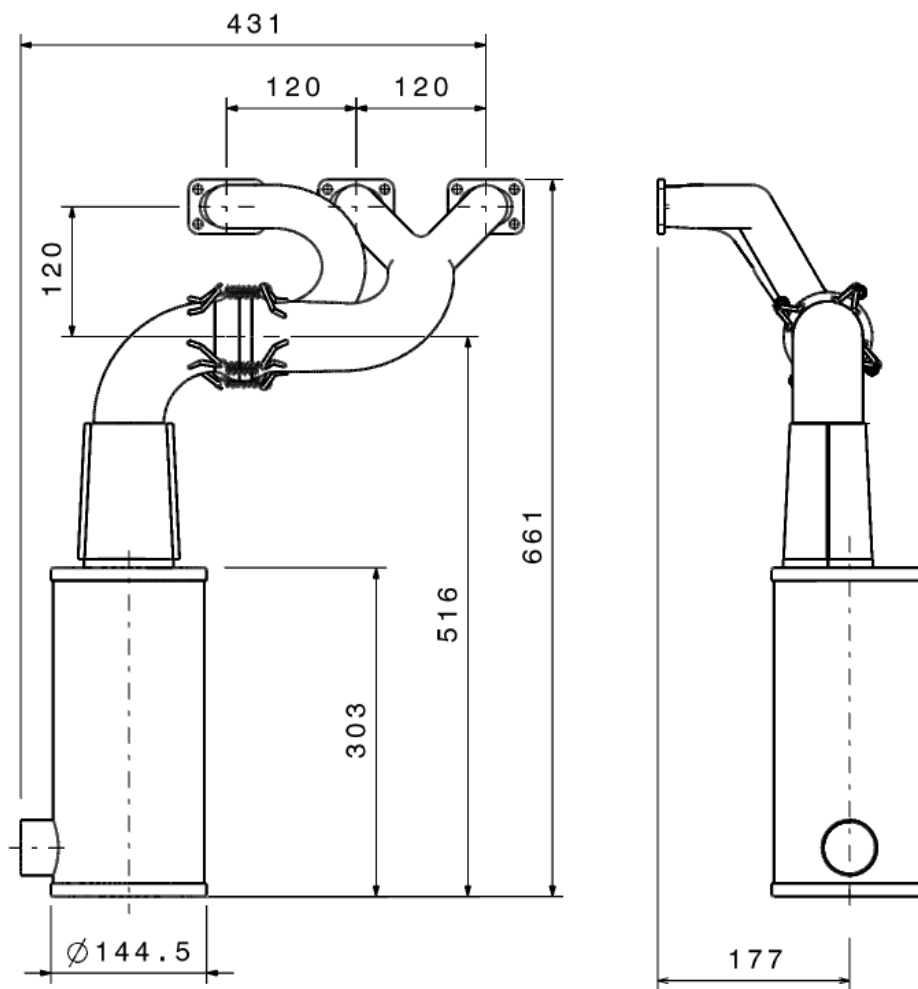


Version 1b (gerade Ausführung):

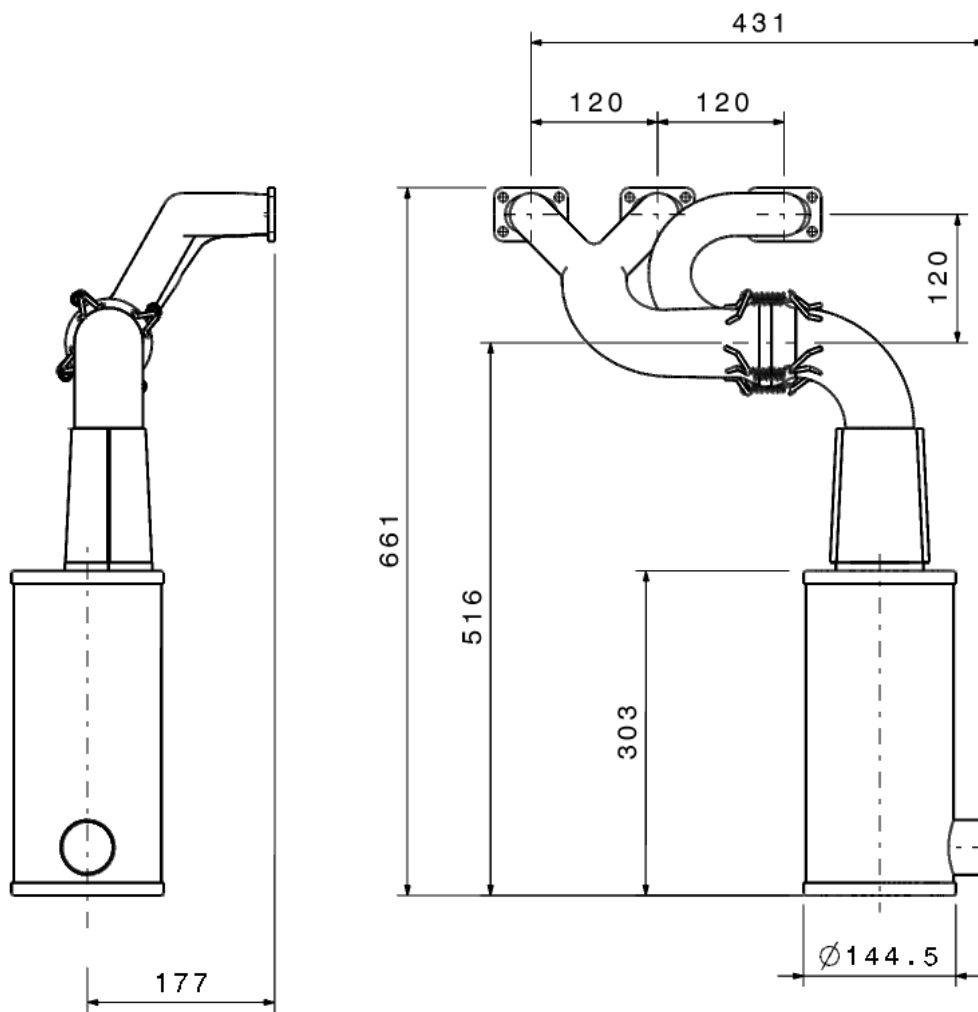


Bemerkung: Variante 1a und 1b unterscheiden sich durch die beiden spiegelverkehrten Auslasskrümmer 378A2U und 378C2U

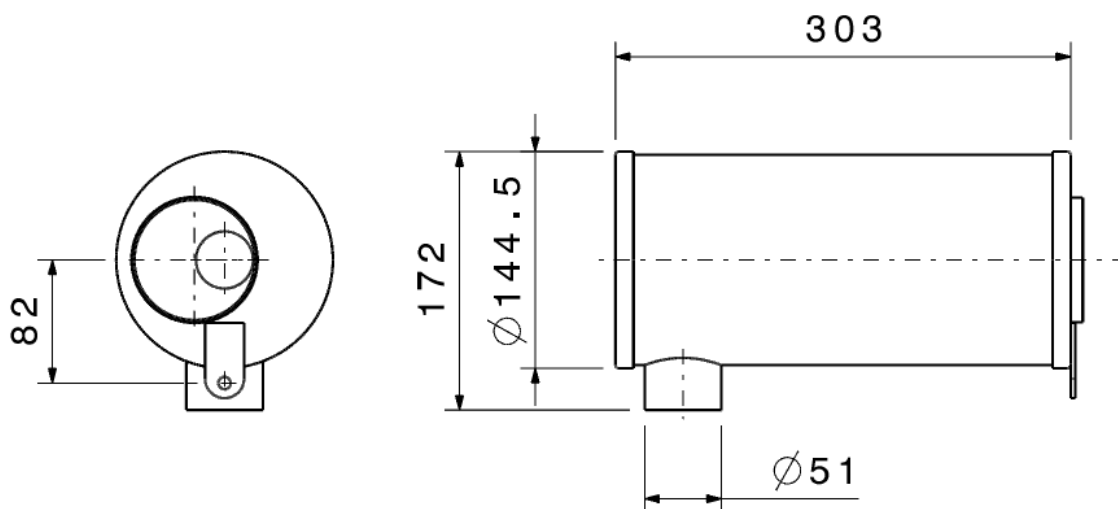
Version 2a (90° - Ausführung):



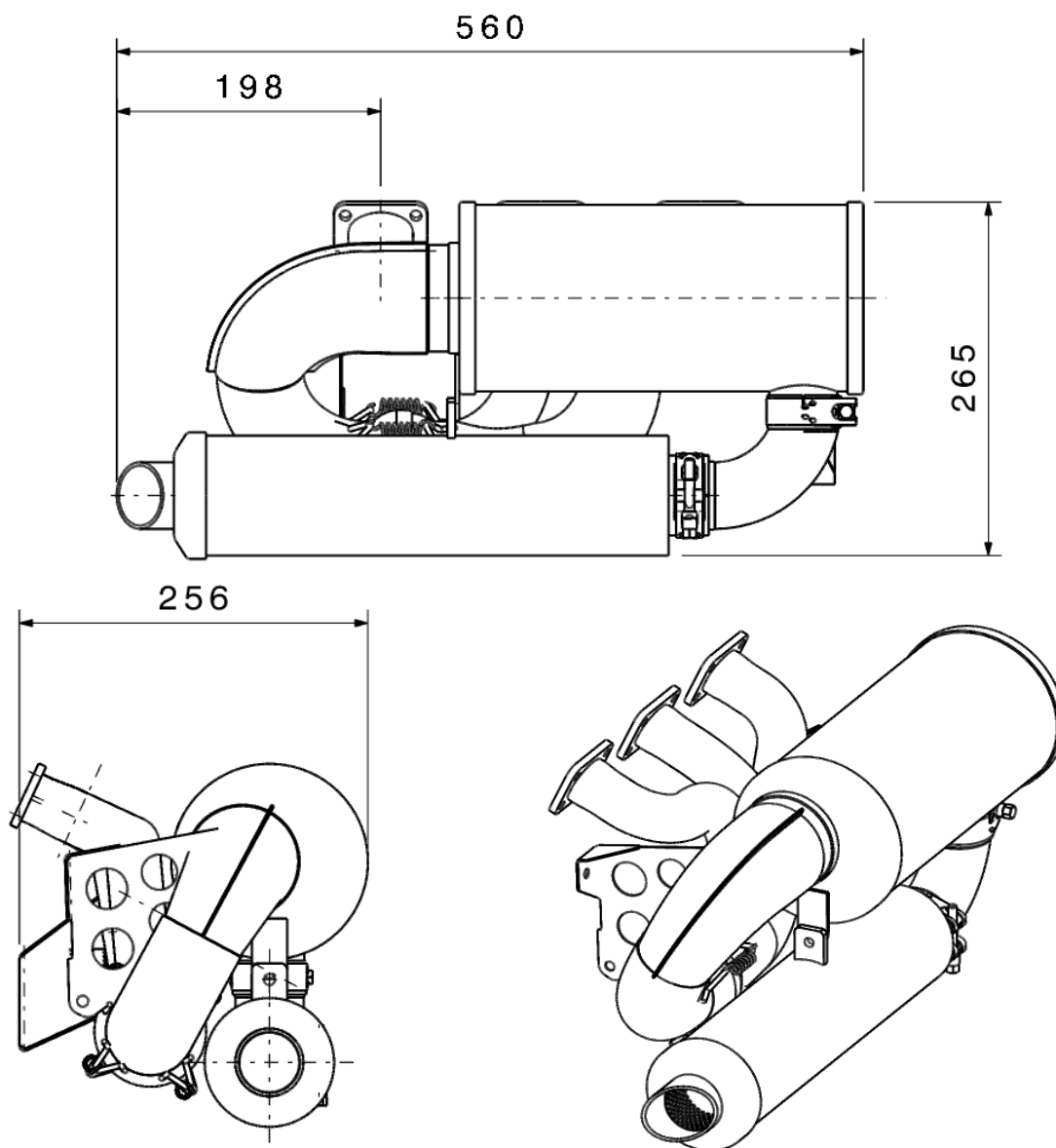
Version 2b (90°- Ausführung):



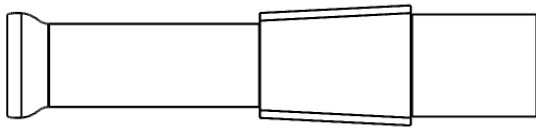
Version 3 (180°-Ausführung komplett mit Halterung, zur direkten Montage am Motor



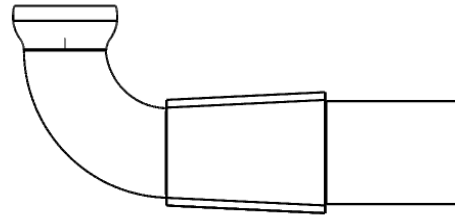
378S4U Schalldämpfertopf, vollständig mit Halteöse für Nachschalldämpfer



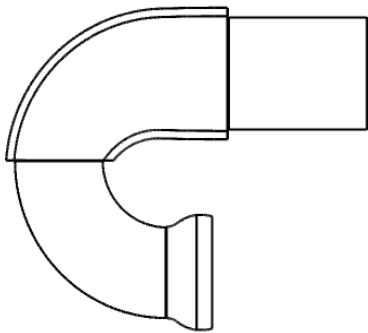
378A23U Eintrittsrohr, vollständig



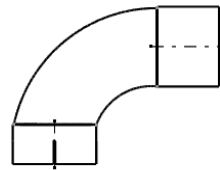
378A25U 90°- Bogen



378A22U 180°- Bogen



378S8U Anschlussbogen für Nachschalld.



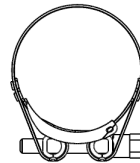
F308A4 Öse



054.1 Feder



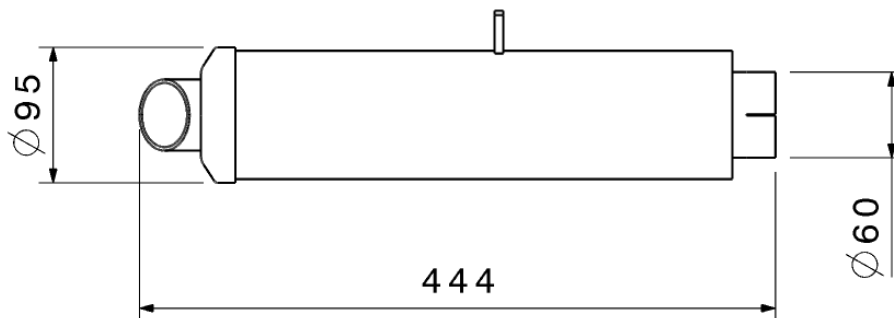
063.35/1 Schelle



063.35/2 Schelle



018.10/30 Nachschalldämpfer



Auspuffsystem Grundvarianten entsprechend dem Motorentyp:

S950R, S950R100 (63kW (86PS)-Version):

	Var. 1a	1x	378A2U	Auslasskrümmer (links)	
		1x	378A23U	Eintrittsrohr (gerade)	l = 0 mm
		1x	378S4U	Schalldämpfertopf, vollst.	
oder	Var. 1b	1x	378C2U	Auslasskrümmer (rechts)	
		1x	378A23U	Eintrittsrohr (gerade)	l = 0 mm
		1x	378S4U	Schalldämpfertopf, vollst.	
oder	Var. 2a	1x	378A2U	Auslasskrümmer (links)	
		1x	378A25U	Bogen (90°)	l = 0 mm
		1x	378S4U	Schalldämpfertopf, vollst.	
oder	Var. 2b	1x	378C2U	Auslasskrümmer (rechts)	
		1x	378A25U	Bogen (90°)	l = 0 mm
		1x	378S4U	Schalldämpfertopf, vollst.	
oder	Var. 3	1x	378A2U	Auslasskrümmer (links)	
			378A30U	Auspuffsystem 180° inklusive Halterung, anbaufertig zur Montage direkt am Motor Beinhaltet Bogen (180°), Schalldämpfertopf, Nachschalldämpfer, Montagmaterial Endaustritt zeigt in Richtung Abtrieb	

Es ist zu bemerken, daß bei der Verwendung einer von den 2 Grundversionen (erste Seite) abweichenden Auspuffvariante die angegebene Leistung nicht gewährleistet werden kann. Als Folge eventueller Änderungen des Auspuffsystems kann der Motor Schaden nehmen und es besteht keine Gewährleistungspflicht oder Garantie von unserer Seite.

Die beim Motor S950R E / (63 kW / 86 PS) angegebene Länge $l = 0$ mm bedeutet, dass das Konusrohr 378A23U, 378A25U oder 378A22U komplett in den Schalldämpfertopf (378S4U) eingeschoben ist. Die von Null verschiedenen Längen beziehen sich auf die in den Skizzen mit "l" angegebenen Abstände.